



Jordfelsbrytare typ B – för elbilsladdning och alla typer av felströmmar



- > Allströmskänslig
- > Uppfyller kraven för elbilsladdning
- > Hanterar blandfrekvenser

Typ B     

Jordfelsbrytare typ B detekterar alla typer av felströmmar; ren växelström samt glättad, pulserande och ren likström. Även blandfrekvenser detekteras och bryts vid fel på ett pålitligt sätt.

Den ökande andelen av elektroniska komponenter i utrustningar och lågspänningssystem ställer ökade krav på jordfelsbrytare för person-, egendom- och brandskydd. För lågspänningsanläggningar som arbetar i frekvensområden kring 50 Hz och som innehåller elektroniska utrustningar, kan det vid fel uppkomma en kombination av pulserande, glättade likströmmar och högfrekventa växelströmmar. För att säkerställa en korrekt och säker funktion behövs i många fall en "allströmskänslig" jordfelsbrytare typ B som detekterar och frånkopplar felströmmar av alla frekvenser och former.

Om en felström med likström över 6 mA uppstår i en anläggning blir en vanlig jordfelsbrytare av typ A blind. Det betyder att hela funktionen på jordfelsbrytaren äventyras även för rena felströmmar av AC och medför en allvarlig säkerhetsrisk! En allströmskänslig jordfelsbrytare av typ B, detekterar även likström över 6 mA och löser ut felströmmar vid både AC och DC.

Anläggningar som kan behöva jordfelsbrytare typ B är laddstationer för elfordon, solcellsanläggningar, utrustningar och applikationer med frekvensomriktare, medicinska utrustningar, röntgenapparater, hissar, rulltrappor, UPS-anläggningar, svetsutrustningar och laboratorieutrustningar. För sådana anläggningar, bland annat beskrivet i standard IEC 60364-7-722 och SS-EN 50178, anges att en jordfelsbrytare av typ B ska finnas i kretsen och anläggningen.

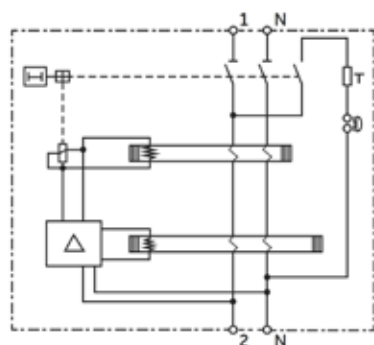
Allströmskänsliga jordfelsbrytare av typ B, från General Electric, finns i 2- och 4-poligt utförande, om 25, 40 och 63 A märkström och 30 eller 300 mA felström. Samtliga med fyra modulers bredd.



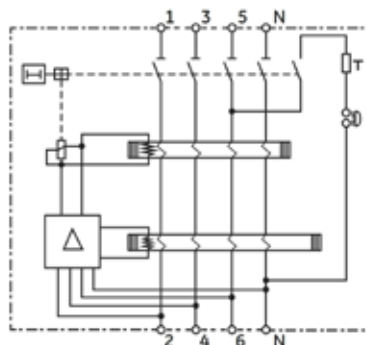
Jordfelsbrytare typ B – för elbilsladdning och alla typer av felströmmar

Teknisk information

- › Standard EN 61008-1 / EN 62423 / VDE 0664-40
 - › Märkbrytformåga 10000A, 10kA (Vid försäkring 80A gL/gG)
 - › Märkdriftspänning 230/400 VAC (50/60Hz)
 - › Min driftspänning 2P: 160 VAC, 4P: 258 VAC
 - › Temperaturområde -25°C...+40°C
 - › Stötströmsäkerhet 3000A vi 8/20us
 - › Mek/Elekt.manövrar 20000/10000
 - › Anslutningsbar area 1,5....35mm²
 - › Övrigt Inkommande anslutning valfritt, under- eller ovsida.
Kan förses med hjälp-/signalkontakt, bestnr 116742, e-nr 21 501 02
- › Kopplingsschema



2-pol



4-pol

Beställningsinformation

Beskrivning	Benämning	E-nummer	Bestnr
FPB 2P 25A 30mA AC-DC Typ B RCD	565357	E21 495 35	127510
FPB 2P 25A 300mA AC-DC Typ B RCD	565359	E21 495 36	127511
FPB 2P 40A 30mA AC-DC Typ B RCD	565361	E21 495 37	127512
FPB 2P 40A 300mA AC-DC Typ B RCD	565363	E21 495 38	127513
FPB 4P 40A 30mA AC-DC Typ B RCD	565341	E21 495 00	124979
FPB 4P 40A 300mA AC-DC Typ B RCD	565343	E21 495 39	127839
FPB 4P 63A 30mA AC-DC Typ B RCD	565345	E21 495 33	127508
FPB 4P 63A 300mA AC-DC Typ B RCD	565347	E21 495 34	127509

Kundservice & Teknisk Support

Telefon 010-122 17 05 Fax 08-792 06 54 E-post order kundservice@gycom.se Internet www.gycom.se

