

VersaTop

Modulo multifunzione di cablaggi elettrici e di rete – Modulo da scrivania
Power/data strip – Desk mount



Dati commerciali / Commercial data

Codice prodotto/Product code: 03Vi3...

N° Disegno/ Drawing N°:

Dati tecnici/Technical data

General/Generale

Tensione nominale
Rated voltage 110 - 250 V ac, 50/60 Hz

Corrente nominale
Rated current 10 - 16A


Carico massimo
complessivo 3400W Per prese tipo / *For sockets type:* E - F - K - L - UNEL

2800W Per prese tipo / *For sockets type:* G

Max.load power 2200W Per prese tipo / *For sockets type:* I - J

1200W Per prese tipo / *For sockets type:* B

Grado di protezione
Degree of protection IP20

Classe di isolamento
Insulation class I 

Materiali/Materials

Profilo
Profile Alluminio anodizzato
Anodized aluminum

Componenti di
assemblaggio Policarbonato (PC)
Assembly parts Polycarbonate (PC)

Prese elettriche
Electric Sockets Tecnopolimero autoestinguente
Flame retardant polymer

Staffe di fissaggio
Mounting brackets Metallo
Metal

Prese elettriche/ Electric sockets

Tipo
Type B - E - F - G - I - J - K - L - UNEL, 2P+T, con otturatori (protezione bimbi)

B - E - F - G - I - J - K - L - UNEL, 2P+T, with shutters



Voltaggio
Rated voltage 220 - 250 V ac 50 Hz Presa tipo/ *Socket type:* F - K - E - J - L - G - I - UNEL

110 - 125 V ac 60 Hz Presa tipo/ *Socket type:* B

16 A Presa tipo/ *Socket type:* F - K - E - L - UNEL

Corrente
Rated current 15 A Presa tipo/ *Socket type:* B

13 A Presa tipo/ *Socket type:* G

10 A Presa tipo/ *Socket type:* I - J

Porte USB da ricarica / USB Charging ports

Ingresso: <i>Input:</i>	Ingresso tensione AC: <i>Input AC voltage:</i>	100 - 250 V ac 50/60 Hz
	Uscita DC - porta USB <i>Output DC - USB port</i>	5V – 2.1A
Uscita: <i>Output:</i>	Potenza totale <i>Total output power</i>	10.5 W
	Tipo connettore USB <i>USB connector type</i>	Tipo A femmina <i>Type A female</i>
Compatibilità <i>Compatibility</i>	Tutti smartphone, tablet e dispositivi ricaricabili (fotocamere, auricolari, ecc.) <i>All smartphones, tablets and USB chargeable devices (cameras, headset etc.)</i>	

Connettori dati-voce / Data-voice connectors

LAN/Ethernet	RJ45 CAT.6 UTP (Gigabit Ethernet) ,RJ45 CAT.6A STP (10Gigabit Ethernet) <i>RJ45 CAT.6 UTP (Gigabit Ethernet) / RJ45 CAT.6A STP (10Gigabit Ethernet)</i>	
USB	USB 2.0 <i>USB 2.0</i>	
Video	VGA (15-pin) <i>VGA (15-pin)</i> RCA(giallo) video composito <i>RCA(yellow) composite video</i>	
Audio	RCA audio stereo (Bianco e rosso) <i>RCA stereo audio(white and red)</i> Mini-jack 3.5 mm <i>Mini-jack 3.5 mm</i>	
Audio/Video	HDMI DisplayPort	

Certificazioni / Approvals



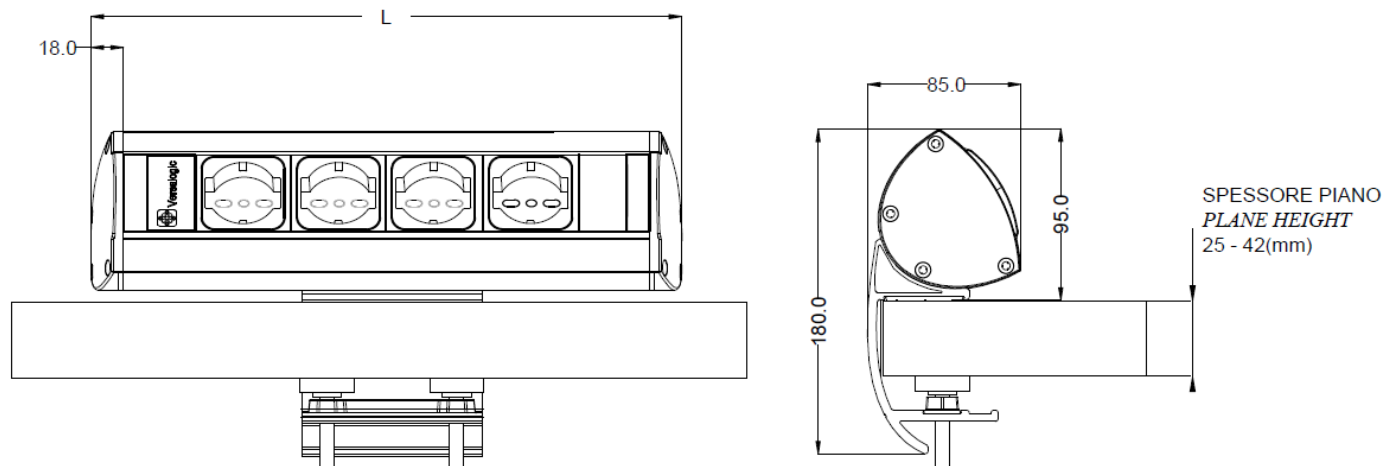
Finiture/Finishes

	Alluminio anodizzato <i>Anodized aluminium</i>
	Cromo <i>Chrome</i>

Dimensioni/Dimensions

L- Personalizzabile

L- Personalizable



Note/Notes

- Personalizzabile per tipo di prese e connettori data
- Disponibili a richiesta altre finiture
- Uso solo in ambienti interni

ATTENZIONE!!!

- Questo apparecchio deve essere collegato a terra
- L'apparecchio deve essere collegato ad una presa principale correttamente installata e provvista di collegamento a terra in accordo alle norme vigenti.

- *It can be customized according to the type of sockets and data connectors*
- *Indoor use only*
- *Other finishes available upon request*

WARNING!!!

- *This appliance must be earthed*
- *This appliance must be connected to a main socket correctly installed and provided with ground connection in accordance with current norms.*

Tutte le dimensioni indicate sono nominali. I disegni e le immagini sono solo a scopo illustrativo. I dettagli del prodotto e le dimensioni sono soggetti a modifiche senza preavviso.

All dimensions quoted are nominal only. Drawings and images are for illustrative purposes only. All product dimensions and specifications are subject to change without notice.