

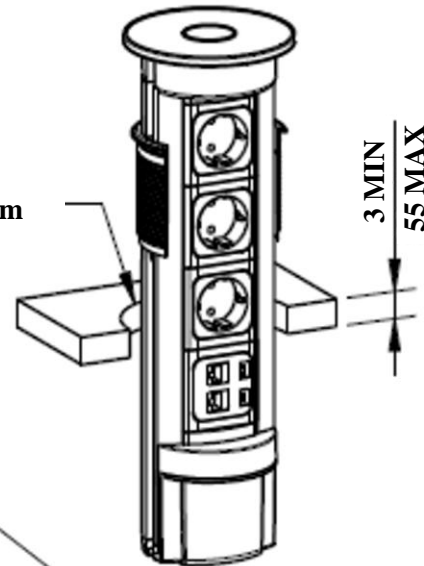
ISTRUZIONI

INSTRUCTIONS

VersaElite senza Flangia Filo Piano

VersaElite Socket without Flush Fit Adaptor

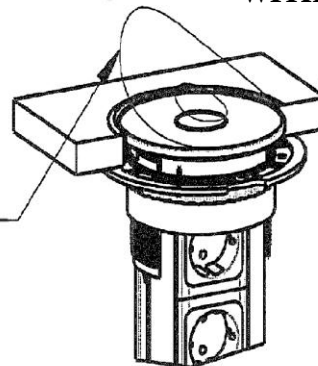
FORO SU PIANO: DIAM.100 (+1.0/-0) mm
HOLE ON THE PLANE: DIAM.100 (+1.0/-0) mm



1. AVVITARE LA GHIERA
TIGHTEN THE FIXING RING

2. BLOCCARE LA GHIERA AL PIANO
CON LE DUE VITI IN DOTAZIONE
IF POSSIBLE FIX THE RING
WITH THE SUPPLIED SCREWS

3. RIMUOVERE IL FILM PROTETTIVO
DAL DISCO DI COPERTURA
REMOVE THE PROTECTIVE FILM
FROM COVER DISC

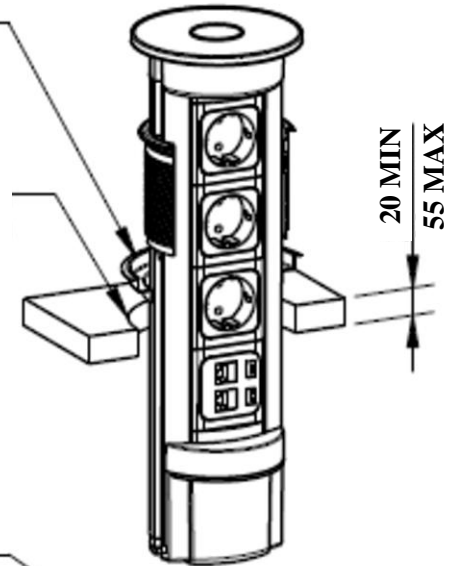


VersaElite con Flangia Filo Piano

VersaElite with Flush Fit Adaptor

FLANGIA PER APPLICAZIONE
FILO PIANO
FLUSH FIT ADAPTER

FORO SU PIANO: DIAM. 124 mm
HOLE ON THE PLANE: DIAM. 124 mm



1. AVVITARE LA GHIERA
TIGHTEN THE FIXING RING

2. BLOCCARE LA GHIERA AL PIANO
CON LE DUE VITI IN DOTAZIONE
IF POSSIBLE FIX THE RING
WITH THE SUPPLIED SCREWS

